

販売:エヌ・エム・ビー販売株式会社

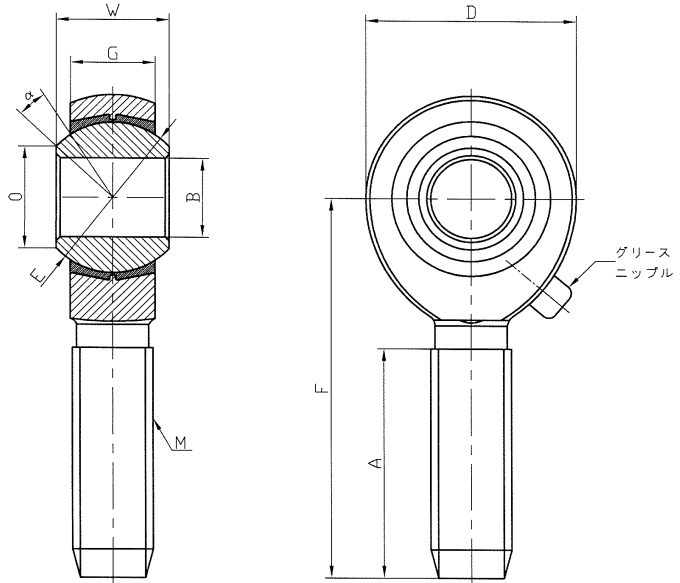
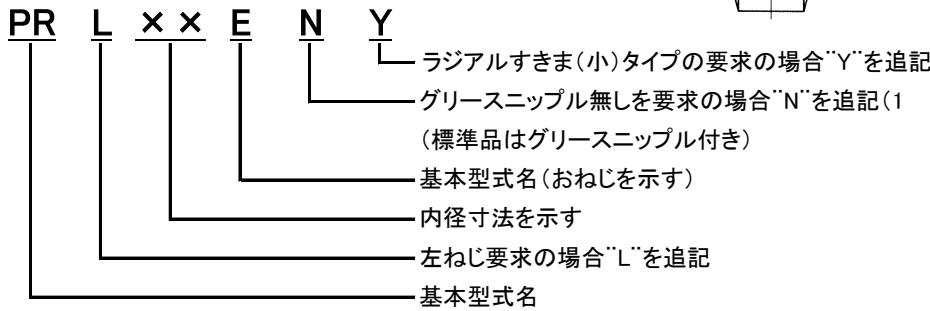
製造:株式会社 エムティアール

# PR-E

**ロットエンドおねじ**    **メタルタイプ**    **4ピース**

	材料	表面処理
ボディ (ハウジング)	炭素鋼	亜鉛メッキ
インサート	銅合金	—
ボール	軸受鋼	硬質クロム鍍金

型番番号列



単位: mm

型式番号	ボール				ボディ (ハウジング)					許容傾斜角 α 度	ラジアルすきま mm		ラジアル		質量 g
	内径 φ B	巾 W	球径 Sφ E	端面径 φ O	頭部巾 G	頭部外径 φ D	芯間距離 F	ねじ有効長さ A	ねじ M		標準タイプ	すきま小タイプ	定格荷重	破断荷重	
	H7	0 -0.13	参考	参考	±0.13	±0.5	±0.5	±0.7	JIS2級				KN	KN	
PR3E (1)	3.00	6.00	7.94	5.2	4.5	12.0	27.0	15.0	M3×0.5	14	0.051 MAX	0.03 MAX	1.56	2.45	7
PR4E (1)	4.00	7.00	9.52	6.5	5.3	14.0	30.0	17.0	M4×0.7	13			2.25	3.53	10
PR5E	5.00	8.00	11.11	7.7	6.0	16.0	33.0	20.0	M5×0.8	13			4.51	7.06	13
PR6E	6.00	9.00	12.70	9.0	6.8	18.0	36.0	22.0	M6×1.0	13			6.37	9.90	19
PR8E	8.00	12.00	15.88	10.4	9.0	22.0	42.0	25.0	M8×1.25	14			13.72	21.47	32
PR10E	10.00	14.00	19.05	12.9	10.5	26.0	48.0	29.0	M10×1.5	13			18.82	29.41	54
PR12E	12.00	16.00	22.22	15.4	12.0	30.0	54.0	33.0	M12×1.75	13			25.20	39.42	85
PR14E	14.00	19.00	25.40	16.9	13.5	34.0	60.0	36.0	M14×2.0	16			30.49	47.75	126
PR16E	16.00	21.00	28.58	19.4	15.0	38.0	66.0	40.0	M16×2.0	15			38.04	59.64	185
PR18E	18.00	23.00	31.75	21.9	16.5	42.0	72.0	44.0	M18×1.5	15			46.28	72.47	258
PR20E	20.00	25.00	34.92	24.4	18.0	46.0	78.0	47.0	M20×1.5	14			53.83	84.33	340
PR22E	22.00	28.00	38.10	25.8	20.0	50.0	84.0	51.0	M22×1.5	15			63.93	100.22	435

## 注 記

(1) PR3E、PR4Eにはグリースニップルが付きません。製品改良につき外観および規制事項の一部を予告なく変更することがあります。

### 2.ラジアルすきま

標準タイプ : 0.051mmMAX

すきま(小)タイプ : 0.030mmMAX

○選定に当たってはエムティアールにご相談ください。

内径サイズ	φ 3	~φ 6	~φ 10	~φ 18	~φ 30
H7 公差	+10	+12	+15	+18	+21
(μ m)	0	0	0	0	0